

KARNER BOWDENZIEGE GMBH

KARNER BOWDENZIEGE GMBH

PUSH PULL CATALOGUE 2016

Table of Contents / Inhaltsverzeichnis

1.	General Information / <i>Allgemeine Informationen</i>	3
2.	Type Overview / <i>Typen Übersicht</i>	4
2.	Type Overview (cont.) / <i>Typen Übersicht (Fortsetzung)</i>	5
2.1.	Control Device Overview / <i>Betätigungs Übersicht</i>	6
2.2	Control Levers / <i>Betätigungshebel</i>	7
2.3	Accessories and Sealing Components / <i>Zubehör und Dichtmöglichkeiten</i>	8
2.4	Order forms for control cables / <i>Bestellformulare für Push-Pull Betätigungen</i>	9
2.4.1	General structure of part number for ordering / <i>Genereller Aufbau der Artnrn. für Bestellung</i>	9
2.4.2	Standard Control Cable order form / <i>Standardbetätigung Bestellformular</i>	10
2.4.3	Globe-Joint Control Cable order form / <i>Kugelgelenkbetätigung Bestellformular</i>	11
2.4.4	Swivel Tube Cable order form / <i>Pendelrohrbetätigung Bestellformular</i>	12
3.0	Copyright Notice / <i>Impressum</i>	13

1. General Information / Allgemeine Informationen

Push-Pull cables offer a reliable method of transmission of power between two points. An outstanding degree of efficiency and their virtually maintenance-free structure guarantee years of smooth operation. Due to their high temperature resistance combined with the ability to also transmit pressure loads they can be used in areas where conventional bowden cables are pushed to their limits, as they are able to only transmit tensile loads.

Here is a little excerpt from Wikipedia about conventional bowden cables:

A bowden cable (*[/ˈboʊdən/ BOH-dən](#)*) is a type of flexible cable used to transmit mechanical force or energy by the movement of an inner cable (most commonly of steel or stainless steel) relative to a hollow outer cable housing. The housing is generally of composite construction, consisting of a helical steel wire, often lined with nylon, and with a plastic outer sheath.

We are producing bowden cables and push/pull cables for various ranges of use, such as accelerator-, brake- and gear shift cables, emergency door-release cables and many more.

Due to our company structure and the constant implementation of new technologies we are able to supply also small to medium sized enterprises with reasonable prices.

This catalogue focuses on push/pull cables and will give a basic overview of the types and possibilities. For more detailed information about the items shown in this catalogue or types/variants not shown in this catalogue, please contact our sales representative! (contact details at the end of this catalogue)



Push-Pull Kabel bieten eine zuverlässige Methode zur Übertragung von Energie zwischen zwei Punkten. Ein herausragendes Maß an Effizienz und ihre nahezu wartungsfreie Struktur garantieren einen reibungslosen Betrieb für Jahre. Aufgrund ihrer hohen Temperaturbeständigkeit, gepaart mit der Fähigkeit auch Druck zu übertragen, können sie in Bereichen eingesetzt werden, wo herkömmliche Bowdenzüge an ihre Grenzen stoßen.

Nachstehend ein kleiner Auszug aus Wikipedia betreffend herkömmliche Bowdenzüge:

*Der Bowdenzug [*ˈboʊd̥n̩, tsu:k*] (nach DIN 71986 „Seilzug“) ist ein bewegliches Maschinenelement zur Übertragung einer mechanischen Bewegung bzw. einer (Zug)kraft mittels einer flexibel verlegbaren Kombination aus einem Drahtseil und einer in Verlaufsrichtung stabilen Hülle.*

Wir produzieren Bowdenzüge und Push/Pull-Kabel für verschiedene Einsatzbereiche, wie zB Gas-, Brems- und Schaltkabel, Tür-Notentriegelungskabel und vieles mehr.

Aufgrund unserer Unternehmensstruktur und die ständige Einführung neuer Technologien sind wir in der Lage auch kleine und mittlere Unternehmen zu vernünftigen Preisen zu beliefern.

Dieser Katalog konzentriert sich auf die Push/Pull-Kabel und gibt einen grundlegenden Überblick über die unterschiedlichen Typen und Möglichkeiten.

Für nähere Informationen zu den in diesem Katalog dargestellten Artikeln, oder zu Typen/Varianten, die nicht in diesem Katalog aufgeführt sind, wenden Sie sich bitte an unseren Vertriebsmitarbeiter!

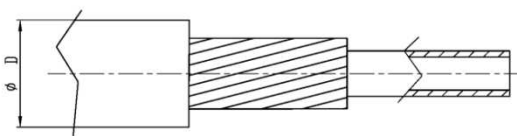
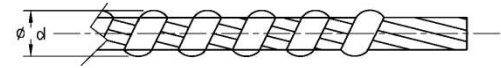
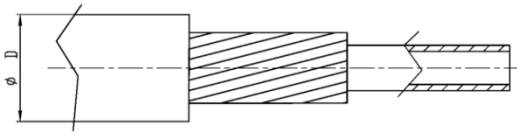
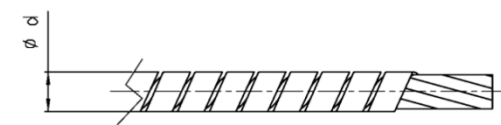
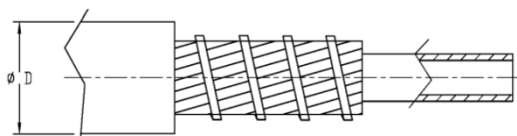
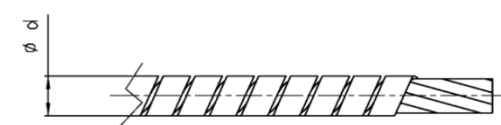
(Kontakt Daten am Ende dieses Katalogs)

2. Type Overview / Typen Übersicht

The following overview represents just the most common material combinations and diameters. Other combinations and diameters are available upon request!



Die nachfolgende Übersicht stellt nur die gängigsten Material-Kombinationen, sowie Durchmesser dar. Weitere Kombinationen und Durchmesser auf Anfrage!

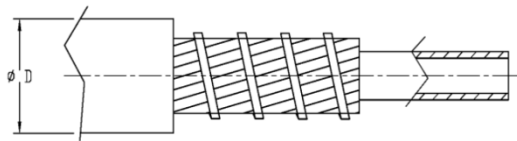
TYPE S1 / TYP S1	Standard Conduit / Standard Hülle	+	Standard Cable / Standard Kabel
			
	<i>standard diameters / Standard Durchmesser:</i>		<i>standard diameters / Standard Durchmesser:</i>
	D 9,80mm		d 4,70mm
	D 11,60mm		d 6,05mm
TYPE S2 / TYP S2	Standard Conduit / Standard Hülle	+	Armoured Cable / Flachbandkabel
			
	<i>standard diameters / Standard Durchmesser:</i>		<i>standard diameters / Standard Durchmesser:</i>
	D 6,90mm		d 2,00mm
	D 9,50mm		d 3,20mm
TYPE AC / TYP AC	Armoured Conduit / Flachband Hülle	+	Armoured Cable / Flachbandkabel
			
	<i>standard diameters / Standard Durchmesser:</i>		<i>standard diameters / Standard Durchmesser:</i>
	D 9,20mm		d 2,00mm
	D 9,50mm		d 3,20mm
	D 17,30mm		d 6,40mm

continued on page 5 / Fortsetzung auf Seite 5

2. Type Overview (cont.) / Typen Übersicht (Fortsetzung)

TYPE LF / TYP LF

"Low-Friction" Conduit / "Low-Friction" Hülle



standard diameters / Standard Durchmesser:	
D	8,70mm

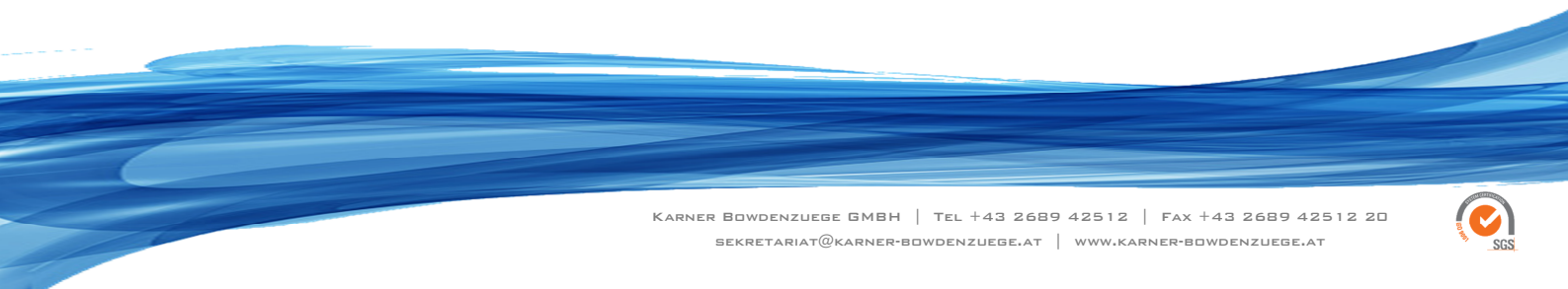
+

"Low-Friction" Cable / "Low-Friction" Kabel



standard diameters / Standard Durchmesser:	
d	2,80mm

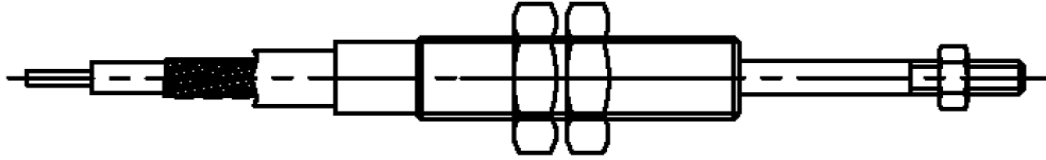
+



2.1. Control Device Overview / *Betätigungs Übersicht*

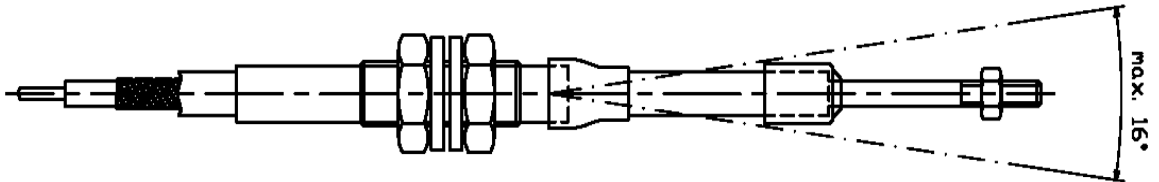
TYPE ST / TYP ST

Standard Control / Standard Betätigung



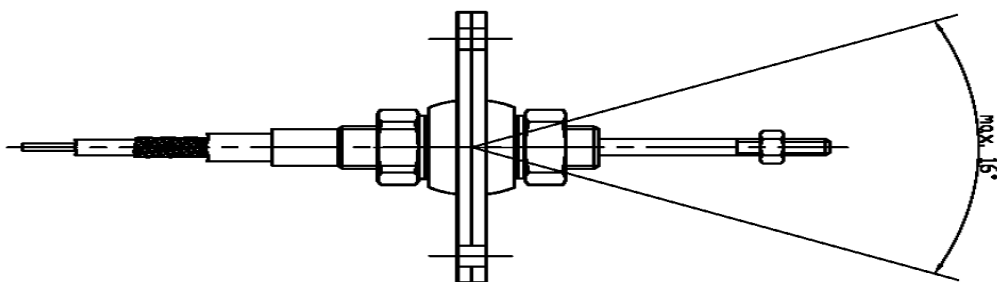
TYPE PR / TYP PR

Swivel Tube Control / Pendelrohr Betätigung



TYPE KG / TYP KG

Globe Joint Control / Kugelgelenk Betätigung



2.2 Control Levers / Betätigungshebel

Of course we also supply different control levers for our control-cables. Please find below the most common levers. Do not hesitate to ask our staff if you do not find the exact lever you require below, as it is virtually impossible to include all types and variants in this catalogue!

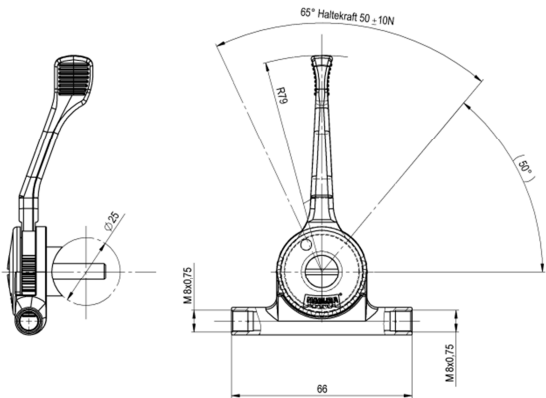
Please note that the actual lever may differ slightly to the graphical representation



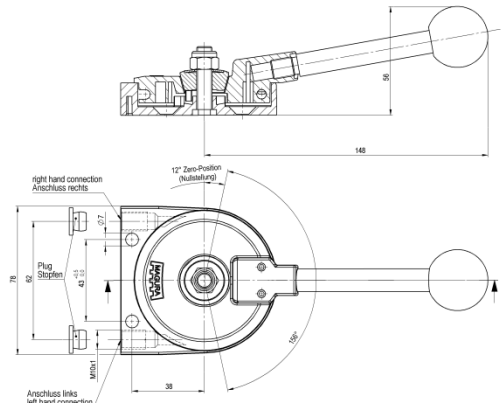
Selbstverständlich bieten wir auch unterschiedlichste Betätigungshebel für unsere Push/Pull Betätigungen an. Nachstehend finden Sie die gängigsten aufgelistet. Bitte zögern Sie nicht, sich mit uns in Verbindung zu setzen, wenn Ihr gewünschtes Teil nicht dabei ist, da es buchstäblich unmöglich ist, hier jeden einzelnen Typ und Ausführung anzuführen!

Bitte beachten Sie, dass die tatsächlichen Hebel geringfügig von der graphischen Darstellung abweichen können

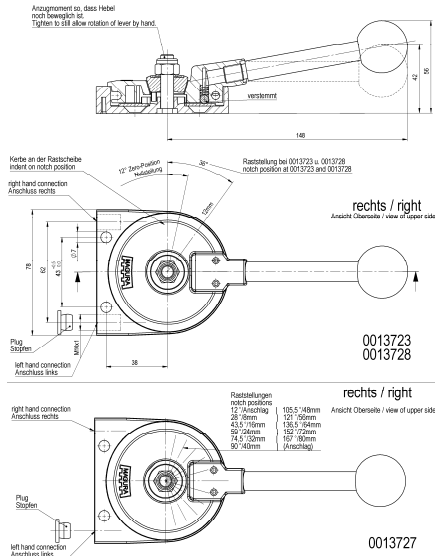
16 LS



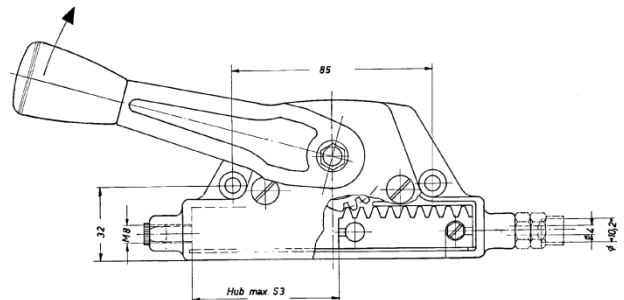
22.1 LS



22.6 LS



46.1 LC



2.3 Accessories and Sealing Components / Zubehör und Dichtmöglichkeiten

To our control-cables a variety of accessories and sealing components can be added. Please find below the most common items. Do not hesitate to ask our staff if you do not find the item you require below, as it is virtually impossible to include all types and variants below!



Wir bieten eine Reihe an Zubehör und Dichtungsmöglichkeiten für unsere Push/Pull Betätigungen an. Nachstehend finden Sie die gängigsten aufgelistet. Bitte zögern Sie nicht, sich mit uns in Verbindung zu setzen, wenn Ihr gewünschtes Teil nicht dabei ist, da es buchstäblich unmöglich ist, hier jeden einzelnen Typ und Ausführung anzuführen!

Rubber Bellows /
Faltenbälge



Cable Lugs /
Zugösen



Clevises /
Gabelköpfe

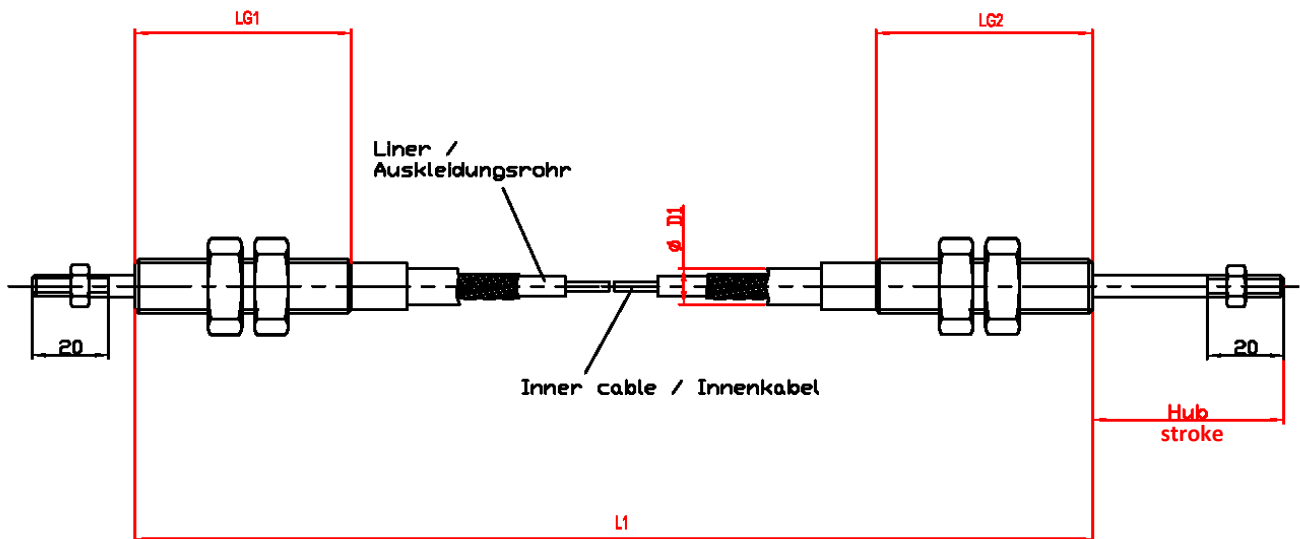


Angle Joint/
Winkelgelenke



2.4 Order forms for control cables / Bestellformulare für Push-Pull Betätigungen

2.4.1 General structure of part number for ordering / Genereller Aufbau der Artikelnummer für Bestellung



Dimensions in red are required!
Masse in rot sind unbedingt erforderlich!

Structure of part number:
Aufbau der Artikelnummer:

ST Type D1 L1 LG1 LG2 Hub



see page 4 & 5!
siehe Seite 4 & 5!

Example / Beispiel:

ST S2 0950 2700 60 60 80

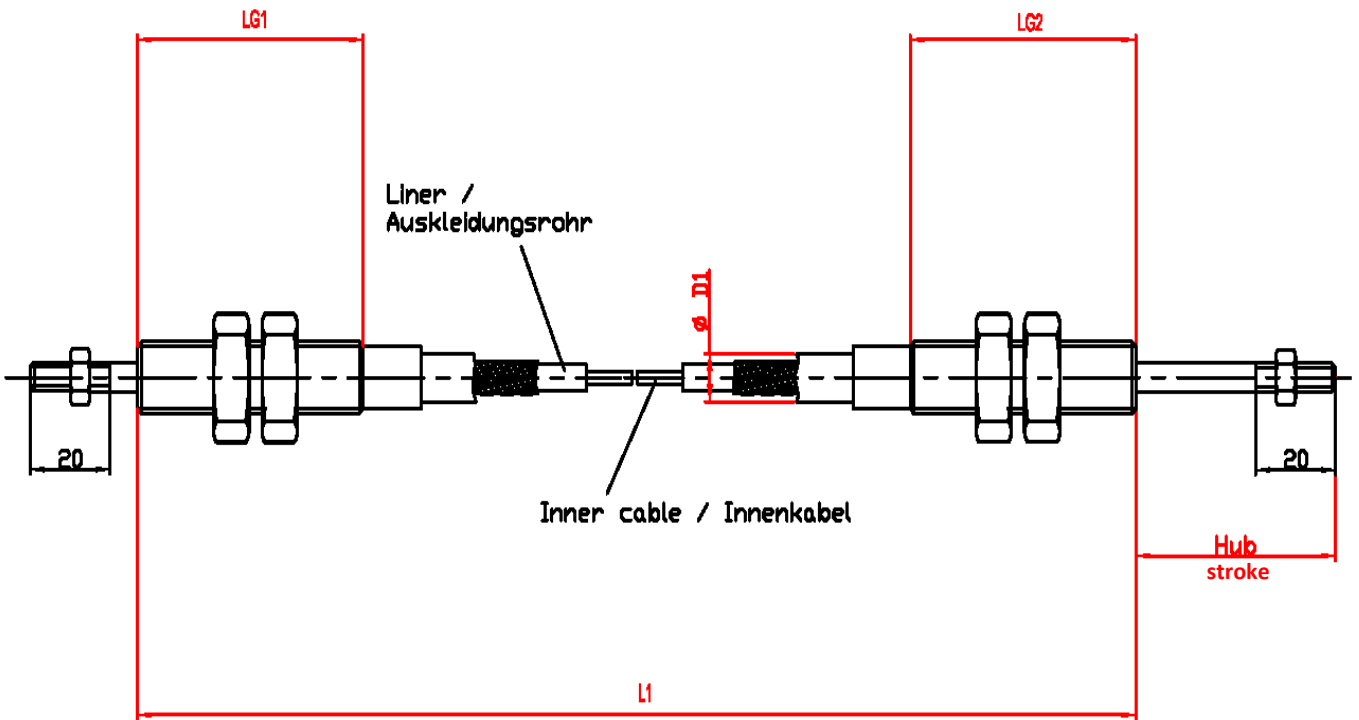
Standard control cable type S2 with D1=9.50mm L1=2700mm LG1=60mm LG2=60mm stroke=80mm
Standardbetätigung Typ S2 mit D1=9.50mm L1=2700mm LG1=60mm LG2=60mm Hub=80mm

D1 dimensions must be written **without** decimal points (.) and formatted into 4 digits! (i.e. 9.50mm = 0950)
D1 Masse müssen **ohne** Kommazeichen (.) und 4-stellig angegeben werden! (z.B.: 9.50mm = 0950)

On the following pages you will find the respective order-forms for each of the most common control cables. Should you require anything that cannot be entered into the order-form please don't hesitate to contact our sales staff!

Auf den nachfolgenden Seiten finden Sie die jeweiligen Bestellformulare für die gängigsten Push-Pull Betätigungen. Sollten Sie Ihre Wünsche nicht ins Bestellformular eintragen können, kontaktieren Sie bitte gerne unsere Verkaufsmitarbeiter!

2.4.2 Standard Control Cable order form / Standardbetätigung Bestellformular



Name: _____ Company: _____
 Tel: _____ Fax: _____
 mail: _____

Enquiry
Anfrage

Order _____ pcs. / Stk.
Bestellung

ST

<input type="text"/>	<input type="text"/>	<input type="text"/>	<input type="text"/>	<input type="text"/>	<input type="text"/>
Type	D1	L1	LG1	LG2	Stroke Hub

Please contact me for further details!
 Bitte kontaktieren Sie mich für weitere Details!

simply mail or fax this form!
Bestellformular einfach faxen oder mailen!

3.0 Copyright Notice / Impressum

This catalogue with its contents has been produced with the utmost care. However we do not take responsibility for any mistakes and/or false or misleading information. No part of this publication may be reproduced, altered or used without our prior written consent. Violations will be prosecuted.

All rights reserved. © 2017

Dieser Katalog und die darin enthaltenen Angaben wurden mit der grössten Sorgfalt erstellt. Wir übernehmen jedoch keinerlei Haftung für allfällige Fehler und/oder falsche oder irreführende Informationen. Der Katalog (oder Teile daraus) darf ohne unsere vorherige schriftliche Zustimmung weder vervielfältigt, verändert oder in irgendeiner anderen Form verwendet werden. Verstösse dagegen werden gerichtlich verfolgt. Alle Rechte vorbehalten. ©2017

KARNER BOWDENZUEGE GMBH

INDUSTRIEGASSE 11/12

AT-7053 HORNSTEIN

TEL. +43 (0)2689 425120

FAX +43 (0)2689 4251220

MAIL: SEKRETARIAT@KARNER-BOWDENZUEGE.AT